

Základní pokyny pro pokládku na teplovodní topení Korkové podlahy



Kolekce LIB 400 S a LIC 400 S jsou vhodné pro pokládku na teplovodní podlahové konstrukce.

Přípravná opatření - potěry – kontrola vlhkosti – připravenost na pokládku :

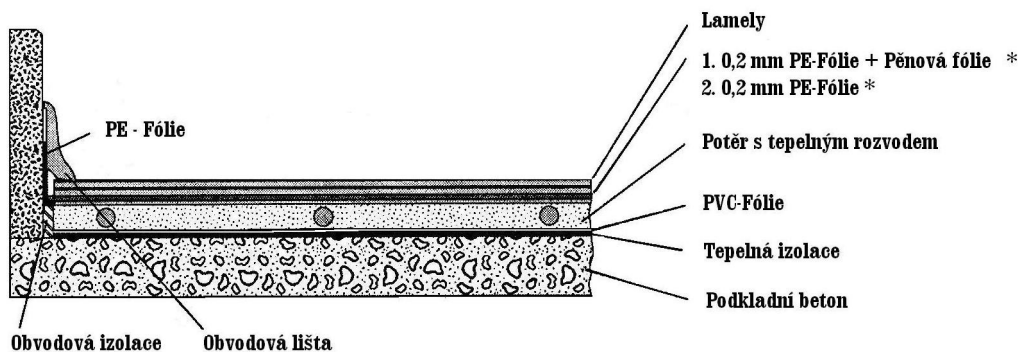
Po položení a po určité odpovídající době lze potěr začít vytápět. Nezbytnou a rozhodující podmínkou pro provedení přípravných opatření a opatření pro pokládku laminátových podlah Meister je úplné vysušení (podklad je připraven pro pokládku). A to proto, že jinak nelze u vytápěných konstrukcí spolehlivě provést měření vlhkosti prováděná v rámci kontroly podkladu. Z výše uvedeného vyplývá, že vysušení vytápěného potěru se musí provést u každého typu krytiny pomocí zahřátí a vychladnutí s přestávkou ve vytápění před pokládkou. Při pokládání podlahových krytin Meister smí být obsah vlhkosti u cementových potěrů maximálně 2 CM-% a anhydritových 0,5 CM-%. (podle DIN 4725, díl 4 měřeno metodou CM). Podle uznávaných technických a oborových pravidel se uznává 1,8 CM-% resp. 0,3 CM-%. U podlahového topení se profily upevňují kontaktním lepidlem. Podlahové topení musí být v případě pokládky plovoucí podlahy pouze pomocným, nikoli hlavním zdrojem tepla v místnosti.

Zvláštní opatření (zahřívání a vychladnutí) :

- Doba od položení potěru do zahájení zahřívání musí být 28 dní nebo je možné se řídit údaji výrobce.
- Při zahřívání se denně zvyšuje počáteční teplota až do dosažení plného (maximálního) otopného výkonu.
- Průběh zahřívací fáze a přestávka se řídí příslušným protokolem.
- Časový plán stanoví minimální dobu zahřívání, každý další den je výhodou (zvyšuje dodatečně bezpečnost).
- Laminátové podlahy Meister musí být pokládány v souladu s DIN 18 356, 18 365 a 18 367 při povrchové teplotě potěru minimálně 15°C a relativní vlhkosti 50 – max. 75%.
- Po dokončení pokládky podlah musí být zachováno výše uvedené klima po dobu jednoho týdne. (doba tuhnutí a vytvrzení lepidel a jiných použitých materiálů)
- Po pokládce laminátových podlah Meister nesmí být překročena maximální povrchová teplota 26° C.

Podlahové topení se může vlivem přirozené teploty podlahy na přechodnou dobu vypnout dříve než u podlah keramických. U podlahových dílců položených na podlahové topení lze dosáhnout rovnoměrné povrchové teploty.

Struktura pokládky:



* v případě pokládky plovoucí podlahy z kolekce s podložkou „silence“ (označení S) se jako podkladový materiál použije pouze PE-fólie (důvodem je tlumící nášlapná vrstva), v ostatních případech se jako podkladový materiál používají pěnová fólie v kombinaci s PE-fólií, **ideální je ale použití podkladových materiálů určených k pokládce na podlahová topení.**

Zárukou optimální, bezvadné a dlouhodobé funkčnosti těchto speciálních podlahových konstrukcí je odbornost zhotovitelů, respektování stanovených norem a dodržení zvláštních opatření. Splnění výše uvedených bodů musí být provedeno, příp. potvrzeno odbornými firmami (např. architektky, topenáři atd.) podle příslušných předpisů.